

Тип и параметры видеокамеры	
Тип и параметры объектива	
Дополнительное оборудование	Плата защиты линий Ethernet с технологией PoE ПЗЛ-ЕП

ГАРАНТИЙНЫЕ ОБЯЗАТЕЛЬСТВА

Изготовитель гарантирует соответствие изделия требованиям указанных в данном паспорте ТУ и ГОСТ при соблюдении потребителем условий транспортирования, хранения, монтажа и эксплуатации.

Гарантийный срок эксплуатации – **36 месяцев** со дня продажи изделия производителем или авторизованной торговой организацией. При отсутствии отметки о дате продажи в паспорте, гарантийный срок исчисляется с даты производства изделия. Гарантийный срок хранения – **24 месяца** со дня выпуска изделия.

ГАРАНТИЙНЫЙ ТАЛОН

Заполняет предприятие – изготовитель
 Номер _____ Комплект модификации _____
 Дата выпуска _____ Представитель ОТК предприятия - изготовителя _____
 Дата продажи _____ Отметка торгующей организации _____

**Гермобокс ТГБ-7 РоЕ+ исп.1
 Арктический**

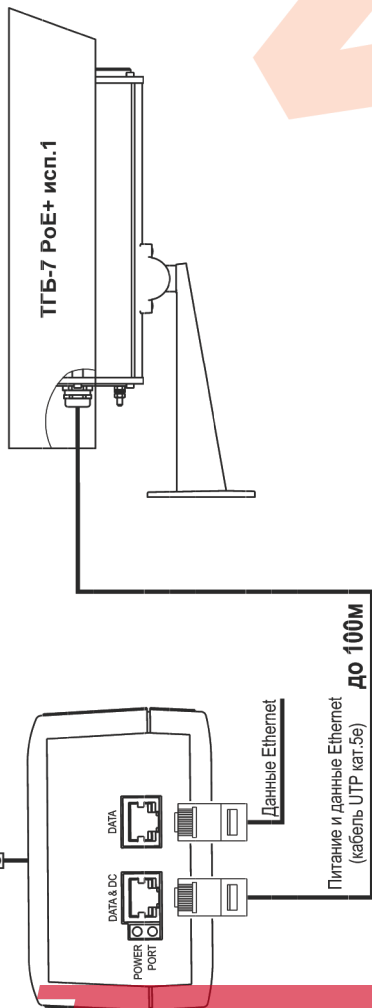
ПАСПОРТ

ИМПФ.463132.043 ПС

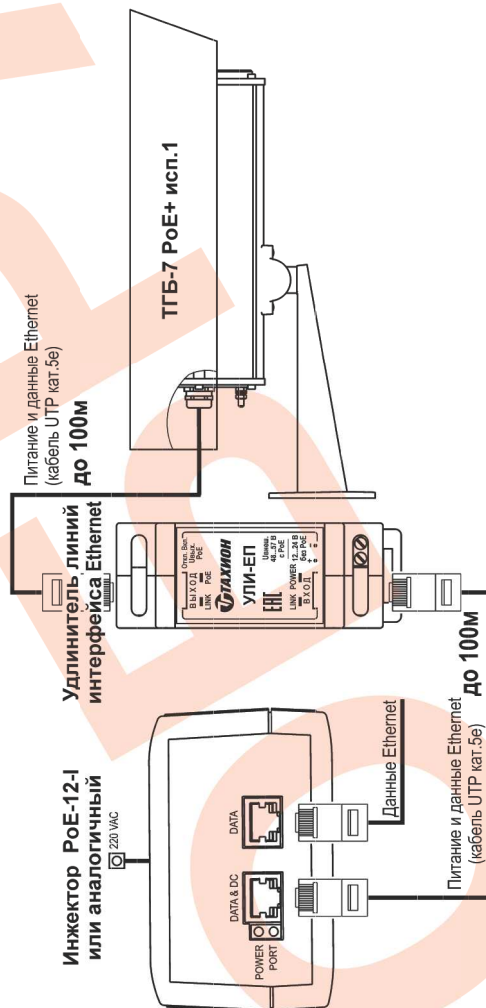
ЕАС

Примеры подключения гермобокса ТГБ-7 PoE+ исп.1

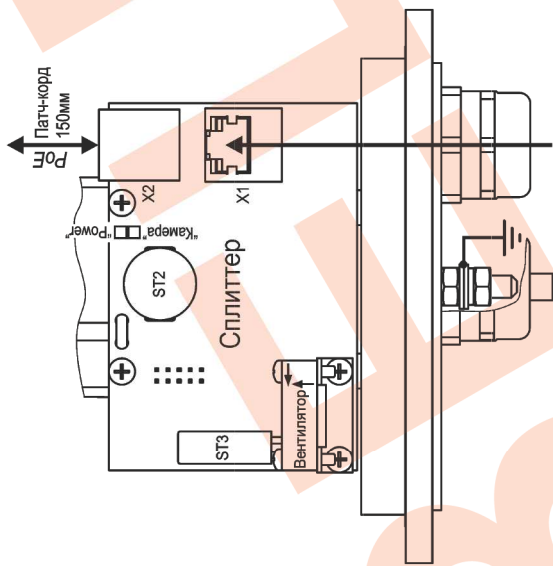
Коммутатор КС-204 PoE
Инжектор PoE-12-1
или аналогичный



Инжектор PoE-12-1
или аналогичный



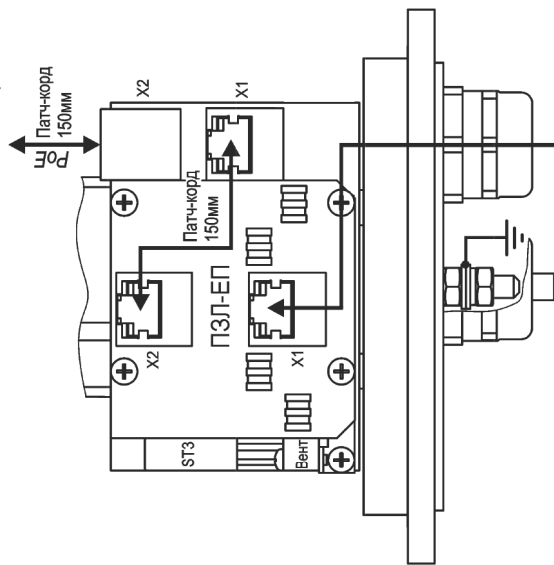
к IP видеокамере



Питание и данные Ethernet
(кабель UTP кат.5e)

Рис.3 Подключение ТГБ-7 PoE+ исп.1

к IP видеокамере



Питание и данные Ethernet
(кабель UTP кат.5e)

Рис.4 Подключение ТГБ-7 PoE+ исп.1 с платой ПЗЛ-ЕП

Подготовка к работе:

1. Выкрутить 6 винтов крепления задней крышки гермобокса.
 2. Выдвинуть модуль видеокамеры (поз.3 рис.1) из кожуха.
 3. Установить видеокамеру на модуль, закрепив ее с помощью прилагаемого комплекта крепежа.
 4. Закрепить датчик холодного запуска (рис.1) на верхней поверхности корпуса видеокамеры с помощью площадки самоклеящейся и стяжки нейлоновой.
 5. Подсоединить видеокамеру к разъёму X2 платы сплиттера (рис.3, или 4) с помощью патч-корда из прилагаемого комплекта (УТР кат.5е L 150 мм).
 6. Ввести через гермоввод внешний кабель УТР кат.5е и подключить его к разъёму X1 платы сплиттера (рис.3). Схема обжимки вилки RJ45 на кабель кат.5е показана на рис. 2.
- Примечание:** конструкция гермоввода RVA16-RJ45 позволяет вводить в гермобокс внешний кабель УТР кат.5е с обжатой вилкой RJ45.
- При использовании платы ПЗЛ-ЕП внешний кабель УТР кат.5е подключить к разъёму X1 платы ПЗЛ-ЕП (рис.4), а разъем X2 платы ПЗЛ-ЕП соединить патч-кордом с разъемом X1 платы сплиттера.
7. Подключите второй конец внешнего УТР кат.5е кабеля к инжектору PoE+ стандарта IEEE 802.3at, при этом на плате сплиттера (см. рис.3) должен включиться индикатор «Power» и загореться светодиод температуры, индикатор «Камера». Запустите на компьютере управляющую программу камерой, установите с ней соединение и настройте изображение.
 8. Вложить пакет с силикагелем в районе видеокамеры. Установить модуль видеокамеры обжатно в кожух, убедившись, что резиновое кольцо задней крышки не повреждено. Закрутить 6 винтов крепления задней крышки с усилием 5±0,5Нм.
 9. Установить кронштейн на штатное место и закрепить на нём гермобокс.
 10. Ослабив болт фиксации шарнира (поз.5.1 рис.1), установить гермобокс на нужное направление обзора, после чего надежно зафиксировать шарнир затянув болт.
 11. Заземлить гермобокс с помощью болта заземления (поз.4 рис.1).
 12. При необходимости настройки объектива, снять переднюю крышку открутив 6 винтов крепления передней крышки. По окончании настройки объектива установить крышку на место, убедившись, что её резиновое кольцо не повреждено. Винты закрутить с усилием 5±0,5Нм.
- Примечание.** Открывать гермобокс и устанавливать видеокамеру рекомендуется в сухую погоду. При работах в условиях повышенной влажности перед закрытием гермобокса его внутренний объем необходимо просушить феном с температурой воздуха +50...+60°С.

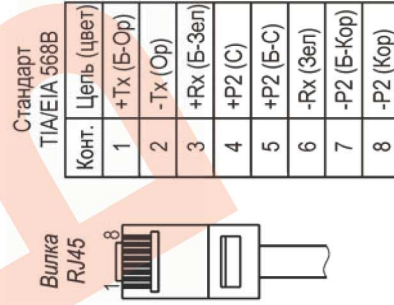


Рис.2 Обжимка вилки RJ45 на кабель кат.5е

Назначение:

Гермобокс ТГБ-7 PoE+ исп.1 (арктический), далее изделие, предназначен для установки сетевых (IP) видеокамер Ethernet 10/100BASE-TX и защиты их от воздействия окружающей среды (влаги и отрицательных температур). **Питание гермобокса и видеокамеры осуществляется от инжектора PoE+ стандарта IEEE 802.3at** по кабелю УТР категории 5е как по сигнальным, так по резервным парам (в комплект поставки не входит).

Изделие обеспечивает:

- автоматическое включение/отключение встроенного обогревателя в заданном диапазоне температур;
 - защиту от холодного запуска видеокамеры.
- Модуль видеокамеры изолирован от корпуса гермобокса.
- Изделие выпускается по техническим условиям ТУ 26.30.50-077-31006686-2017.
- Изделие соответствует:
- техническим требованиям - ГОСТ Р 51558-2008;
 - требованиям по безопасности - ГОСТ Р МЭК 60065-2005;
 - требованиям по ЭМС - ГОСТ Р 50009-2000, ГОСТ Р 51317.3.2-99, ГОСТ Р 51317.3.3-99;
 - степени защиты от поражения электрическим током - I классу ГОСТ 12.2.007.0-75;
 - условиям эксплуатации - ГОСТ 12997-84 группам Д3, Р1 и N2.

Климатическое исполнение изделия соответствует **УХЛ1,5 ГОСТ 15150-69**. Степень защиты **IP66/IP67**.

Общие указания:

Проверьте комплектность поставки и наличие штампа торгующей организации в настоящем паспорте.

Комплект поставки:

1. Гермобокс ТГБ-7 PoE+ исп.1 в сборе..... 1 шт.
 2. Кронштейн..... 1 шт.
 3. Солнцезащитный козырёк..... 1 шт.
 4. Комплект крепления видеокамеры:
 - болт с дюймовой резьбой UNC 1/4x1/2 (L 12, 7мм)..... 1 шт.
 - болт с дюймовой резьбой UNC 1/4x3/4 (L 19мм)..... 1 шт.
 - шайба для установки видеокамеры (Ø20мм, h 6мм)..... 2 шт.
 5. Патч-корд УТР кат.5е (L 150 мм)..... 1 шт.
 6. Стяжка нейлоновая..... 1 шт.
 7. Площадка самоклеящаяся..... 1 шт.
 8. Ключ шестигранный Г-образный 3мм..... 1 шт.
 9. Паспорт..... 1 шт.
 10. Силикагель..... 1 шт.
 11. Упаковочная тара..... 1 шт.
- Приобретается по отдельной заявке:**
12. Плата защиты линий Ethernet с технологией PoE ПЗЛ-ЕП..... 1 шт.
 13. Комплект крепления платы ПЗЛ-ЕП..... 1 шт.
 14. Патч-корд УТР кат. 5е (L 150 мм)..... 1 шт.
 15. Кронштейн КС-1 для крепления гермобокса ТГБ-7 PoE+ исп.1 на опоры Ø;□ = 115±135мм (другой размер - под заказ)..... 1 шт.

Основные технические характеристики:

1. Поддача питания на гермобокс по стандарту IEEE 802.3at (PoE+)
2. Выходное напряжение инжектора PoE+ 48 + 56 В DC
3. Стандарты IP видеокамеры Ethernet 10/100BASE-TX и IEEE 802.3af
4. Максимальная длина кабеля UTP кат. 5е 100 м
5. Максимальная потребляемая мощность видеокамеры
- при дальности кабеля UTP кат. 5е 100 м 6 Вт
- при дальности кабеля UTP кат. 5е 50 м 8 Вт
6. Максимальная потребляемая мощность (включая видеокамеру) 25 Вт
7. Температура вкл./откл. обогрева +15°C±3°C / +20°C±3°C
8. Температура откл./вкл. холодного запуска -10°C±3°C / -5°C±3°C
9. Диапазон рабочих температур -60°C ± +50°C
10. Влажность воздуха до 100% при +25°C
11. Габаритные размеры см. рис.1
12. Вес с козырьком и кронштейном не более 2,8 кг

Таблица зависимости температуры эксплуатации от длины линии и напряжения питания

48В	50В	56В
50м	-60°C	-60°C
100м	-55°C	-60°C

Состав изделия:

В состав изделия входят (см. рис.1):

1. Гермобокс ТГБ-7 PoE+ исп.1
2. Гермоввод РВА16-Р.У45 – Ø кабеля 4 ÷ 5 мм – 2 шт.
3. Модуль для видеокамеры
4. Болт заземления
5. Шарнир
5.1. Болт фиксации шарнира
6. Кронштейн
7. Солнцезащитный козырёк
8. Заглушка гермоввода – 1 шт.
9. Вентилятор системы стабилизации температуры в гермобоксе.

Плата защиты линий Ethernet с технологией PoE ПЗЛ-ЕП

(поставляется по отдельной заявке)

Устройство защиты ПЗЛ-ЕП предназначено для защиты от импульсных перенапряжений портов локальной сети ETHERNET 10/100/1000 Base-T, в том числе, использующих технологию PoE со схемой питания как по варианту А, так и по варианту В стандарта IEEE 802.3at. Устанавливается в пределах 2-3 зон молниезащиты (в соответствии с МЭК 1312-1).

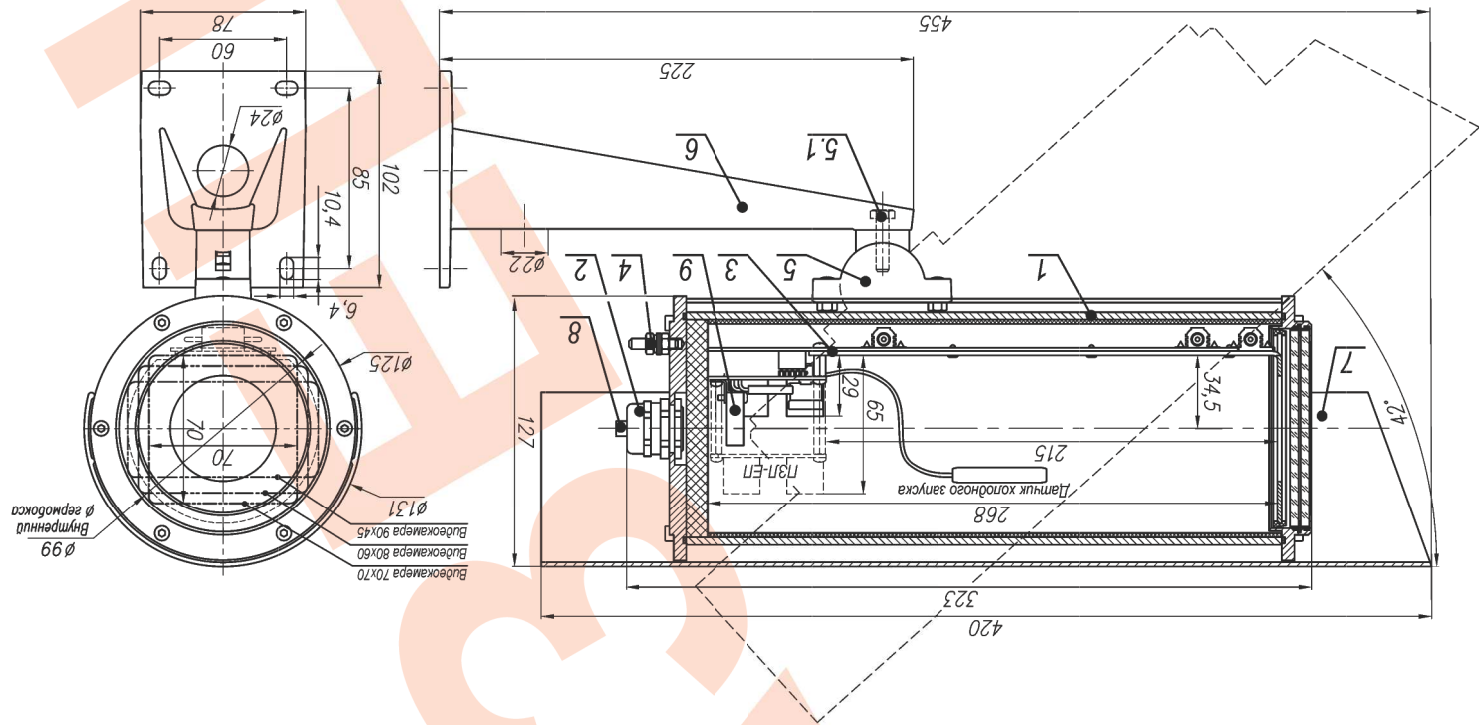


Рис.1 Состав и габаритно-установочные размеры ТГБ-7 PoE+ исп.1